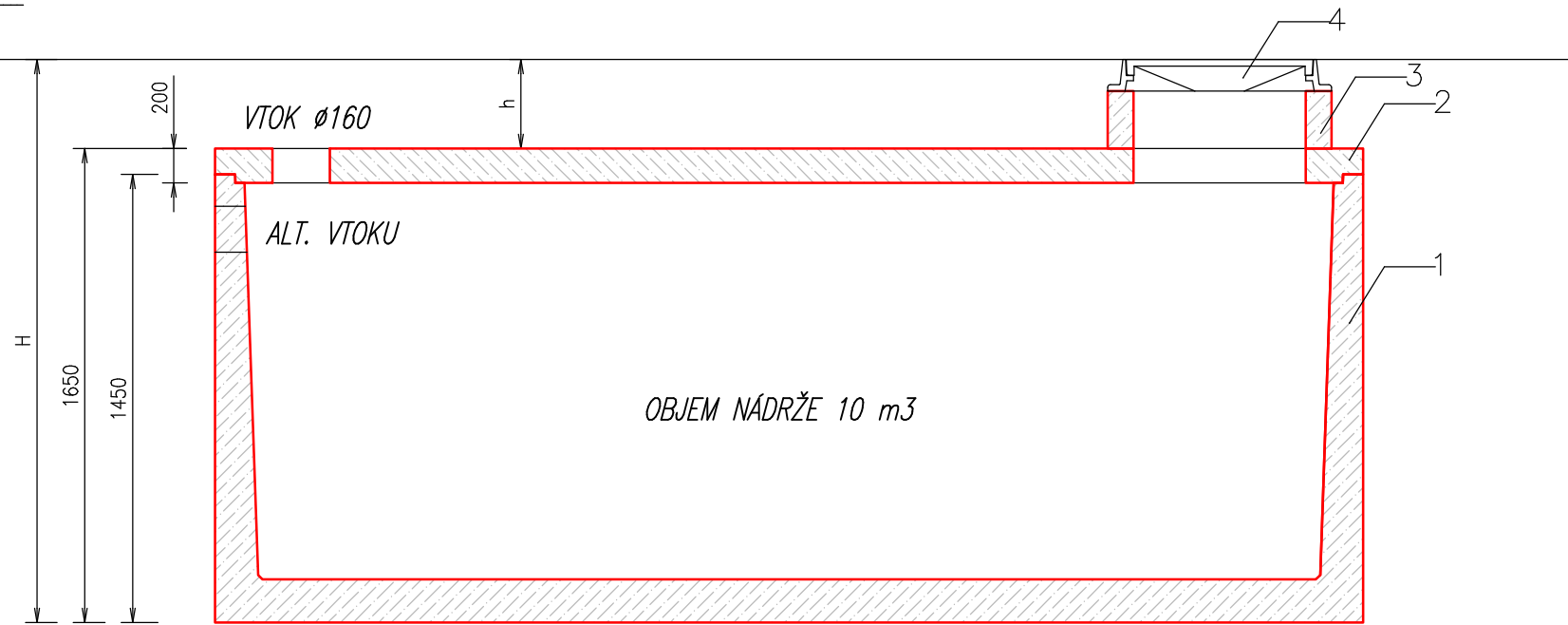


ŽUMPA 10 m³:

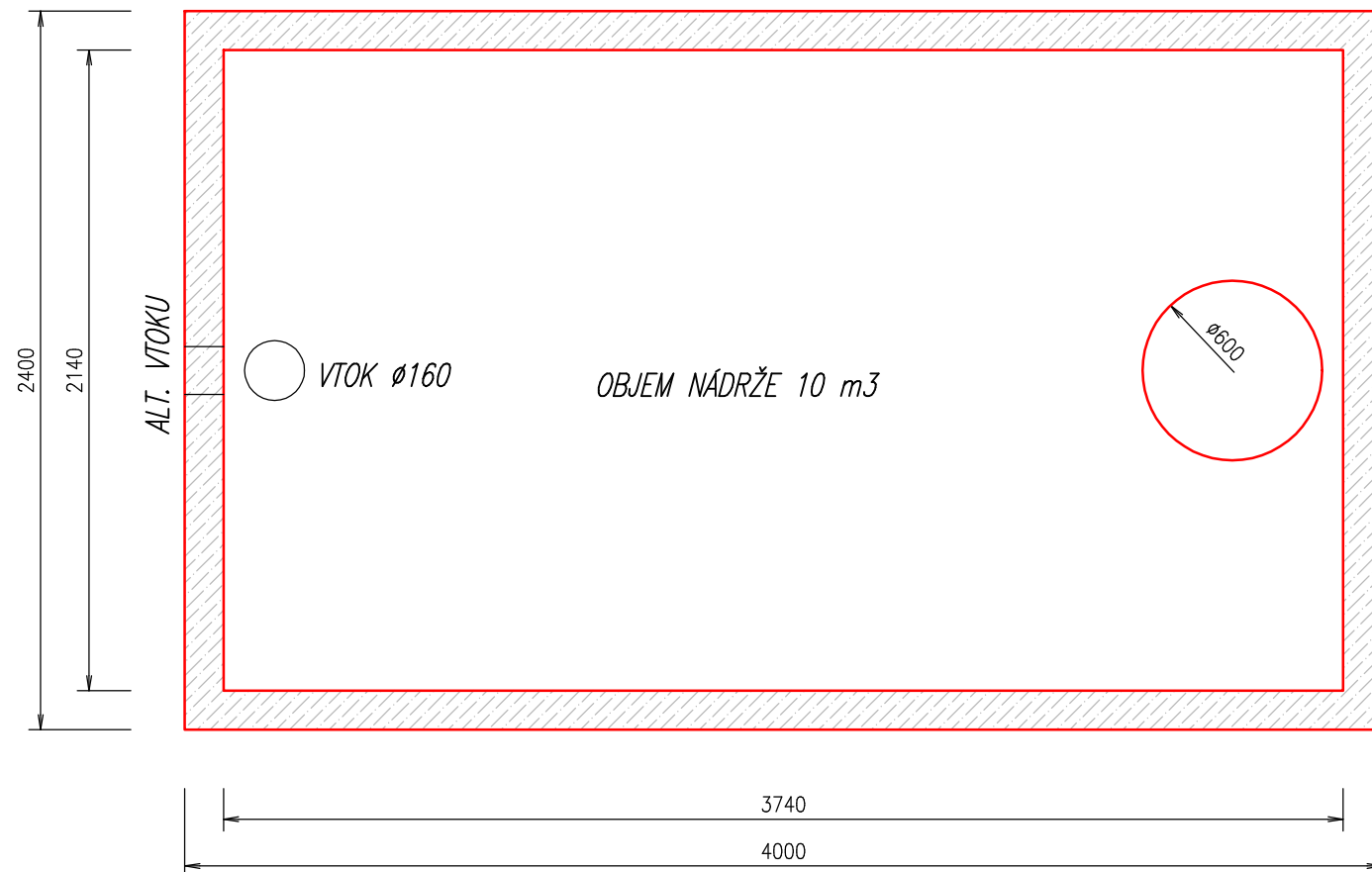
REZ A-A':
M 1:25



LEGENDA

1 NÁDRŽ
2 STROPNÁ DOSKA
3 VSTUPNÝ KOMÍN
4 POKLOP

PÓDORYS:
M 1:25



POZNÁMKA

ZAŤAŽENIE POKLOPU 15kN - 400 kN
H= CELKOVÁ HĽBKA OSADENIA
h=PODĽA HĽBKY OSADENIA

Pozn.:

SAMONOSNÁ MONOLITICKÁ NÁDRŽ (JEDNOLIATA – BEZ SPOJOV) !
VTOK DO ŽUMPY MOŽE BYŤ UMIESTNENÝ LUBOVOLNE PODĽA POŽIADAVKY ZÁKAZNÍKA (Ø125mm AŽ Ø300mm) !

VÝROBCA : ZAPPA s.r.o. Borovce č. 358, 922 09 Borovce, okres Piešťany	ZAPPA s.r.o. Ján ZÁVODNÝ mobil : +421 905 279 013, www.zappa.sk IČO : 46 491 511, DIČ : 2023416890
HMOTNOSŤ NÁDRŽE : 10,1 t HMOTNOSŤ STROP. DOSKY : 4,6 t	CELKOVÁ HMOTNOSŤ : 14,7 t CELKOVÝ OBJEM NÁDRŽE : 10 m ³
NÁZOV : ŽUMPA 10 m³	Informačný výkres MIERKA 1:25 Č. VÝKRESU